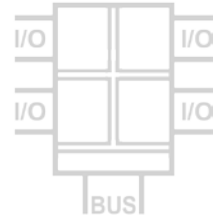


# 4 Kanal DI/DO Modul DMB 96700

4 unabhängig steuerbare digitale I/O-Kanäle, Modbus RTU



Das Modbus 4-Kanal DI/DO Modul verfügt über vier voneinander unabhängig konfigurierbare Ein-/Ausgänge. Die Eingänge können entweder als Binär-, Frequenz- oder Zählereingang mit drei wählbaren Eingangspegeln verwendet werden. Die Open-Kollektorausgänge sind als Binär-, Frequenz-, Puls- oder PWM-Ausgänge verwendbar. Zur Beeinflussung des Schaltverhaltens können verschiedene Zeitfunktionen verwendet werden.

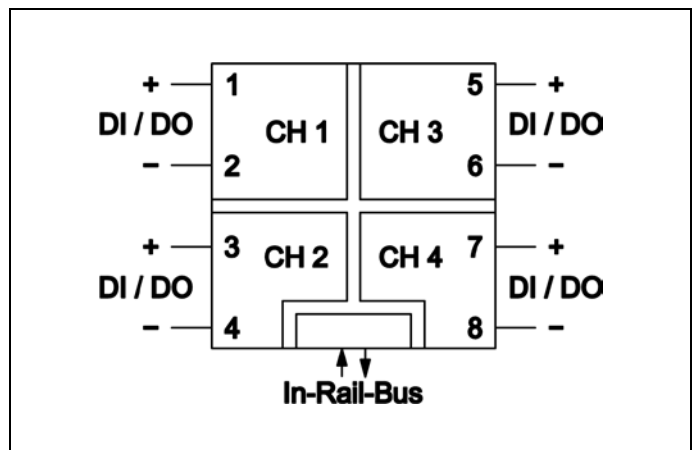
Alle Parameter können über die Modbus RTU Schnittstelle eingestellt werden. Einige der Einstellungen sind über DIP-Schalter anwählbar.

Die 5-Wege-Trennung garantiert eine zuverlässige Entkopplung der Ein-/Ausgänge vom Auswerte- und Versorgungskreis. Spannungsversorgung und Modbus RTU müssen über den In-Rail-Bus-Anschluss angeschlossen werden (siehe Zubehör).

- **4 unabhängig steuerbare Kanäle**  
programmierbar als digitaler Eingang oder Ausgang
- **Umfangreiche programmierbare Betriebsfunktionen**  
programmierbares Ein- und Abschaltverhalten
- **Sichere 5-Port-Trennung bis 300 V AC/DC**  
Prüfspannung 3 kV
- **Statussignalisierung**  
Zustandsanzeige für jeden I/O-Kanal
- **In-Rail-Bus Konnektor für Modbus und Versorgung**  
erlaubt eine schnelle und kostengünstige Installation
- **Frei skalierbar**  
bis zu 247 DRAGO Module in einem Modbus-Segment
- **Extrem schmale Bauform**  
6,2 mm schmales Anreihgehäuse
- **5 Jahre Garantie**  
Innerhalb von 5 Jahren ab Lieferung auftretende Mängel werden bei freier Anlieferung im Werk kostenlos behoben



Prinzipschaltbild



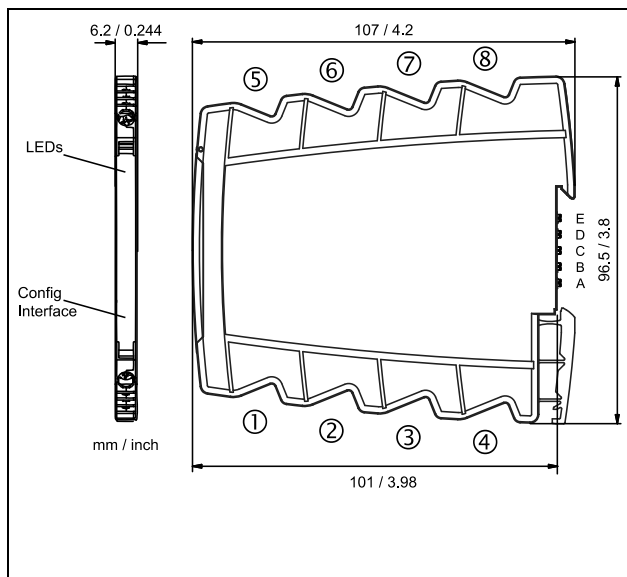
## Technische Daten

Eingang		
Eingangsspegel	5 V, 12 V, 24 V	Eingangswiderstand: 4 kΩ
Eingangsspannung	< 32 V DC	
Funktionen	Binär Frequenz: 0,1 Hz ... 1 kHz Zähler: 16 / 32 Bit	Min. Pulsbreite: 0,5 ms
Ausgang		
Ausgangstyp	Open Kollektor	
Max. Spannung / Strom	32 V DC, 100 mA	
Restspannung	< 1,5 V DC	
Funktionen	Binär Frequenz: 0,1 Hz ... 1 kHz Puls: 1 ... 60000 /min PWM: 10 ... 90 %	Pulsbreite: min. 0,3 ms , programmierbar Grundfrequenz: 500 Hz
Modbus		
Protokoll	Modbus RTU (RS485)	
Einstellbare Adresse	1 ... 247	
Baudrate	300, 600, 1200, 2400, 4800, 9600, 19200, 38400, 57600, 115200	
Konfiguration	Parity: Even, Odd, None 2 Stoppbit, None 1 Stoppbit	Antwortverzögerung: 1 ... 1000 ms
Busteilnehmer	Bis zu 247 DRAGO Modbus-Geräte ohne zusätzlichen Repeater (1/8 Last)	
Allgemeine Daten		
Signalisierung	Gelbe LED für jeden Kanal an der Gerätefront	
Prüfspannung	3 kV AC, 50 Hz, 1 Min. Alle Kanäle gegeneinander und gegen Modbus/Versorgung	
Schutz gegen gefährliche Körperströme <sup>1)</sup>	Sichere Trennung nach DIN EN 61140 durch verstärkte Isolierung gemäß DIN EN 61010-1 bis zu 300 V AC/DC bei Überspannungskategorie II und Verschmutzungsgrad 2 zwischen allen Kreisen	
Umgebungstemperatur	Betrieb: -25 °C bis +70 °C (-13 bis +158 °F) Transport und Lagerung: -40 °C bis +85 °C (-40 bis +185 °F)	
Spannungsversorgung	24 V DC Spannungsbereich 16,8 V ... 31,2 V DC, ca. 0,5 W	
EMV <sup>2)</sup>	EN 61326-1	
Bauform	6,2 mm (0.244") Anreihgehäuse, Schutzart IP 20, Montage auf 35 mm Hutschiene nach EN 60715	
Gewicht	ca. 70 g	

1) Die angeführten Normen und Bestimmungen werden bei der Entwicklung und Herstellung unserer Produkte berücksichtigt, soweit sie anwendbar sind. Die Errichtungsbestimmungen sind beim Einbau unserer Produkte in Geräte und Anlagen zusätzlich zu beachten. Bei Anwendungen mit hohen Arbeitsspannungen ist auf genügend Abstand bzw. Isolation zu Nebengeräten und auf Berührungsschutz zu achten.

2) während der Störeinwirkung sind geringe Abweichungen möglich

### Maßzeichnung



### Klemmenbelegung

1	+ Kanal 1
2	- Kanal 1
3	+ Kanal 2
4	- Kanal 2
5	+ Kanal 3
6	- Kanal 3
7	+ Kanal 4
8	- Kanal 4
A	Modbus A
B	Modbus B
C	- Spannungsversorgung
D	+ Spannungsversorgung

### Anschluss

Unverlierbare Plus-Minus-Klemmschrauben  
 Anschlussquerschnitt max. 2,5 mm<sup>2</sup> / AWG 14  
 Abisolierlänge 6 ... 8 mm / 0,28 in  
 Anzugsmoment 0,8 Nm / 7 lbf in  
 Versorgungsanschluss über In-Rail-Bus (siehe Zubehör)

Änderungen vorbehalten!

### Typenprogramm

Gerät	Bestell-Nr.
Modbus 4 Kanal DI/DO Modul, In-Rail-Bus zur Spannungsversorgung und Modbus-Verbindung	DMB 96700 B